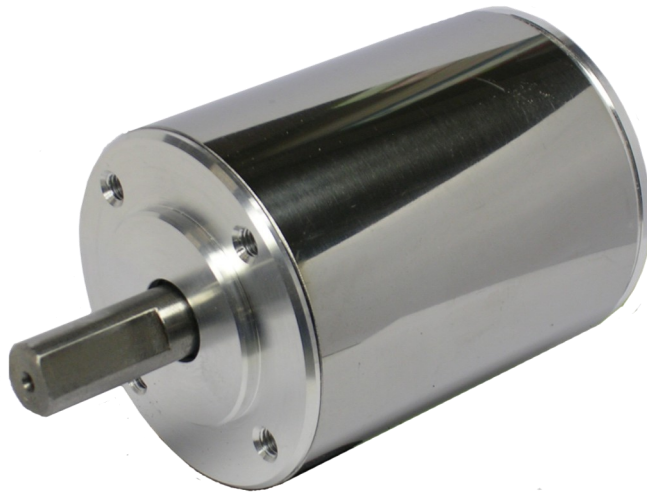


SL60-S シリーズ (速度制御)
SL60-P シリーズ (位置制御)

暫定仕様



SL60 Dカット軸

ドライバ・エンコーダ機能 内蔵
Φ 60.5 × L76mm
オールインワンタイプ
シンプルサーボモータ

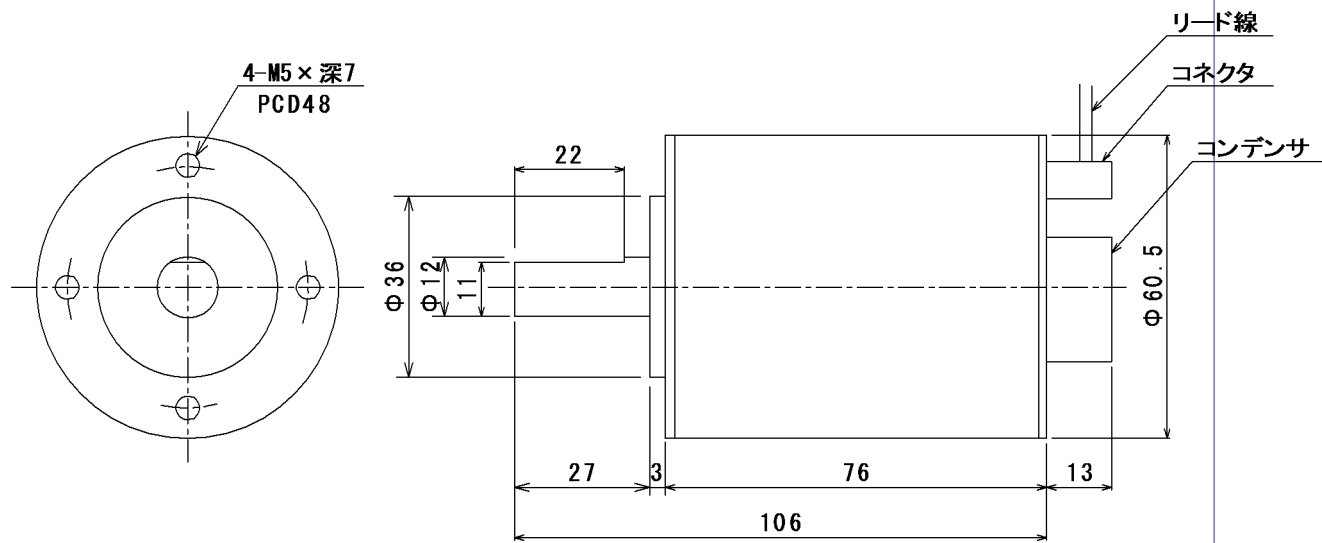
- ① この大きさでドライバ内蔵
- ② この大きさでエンコーダ機能内蔵
- ③ シンプルサーボモータ
- ④ 低速運転可能
- ⑤ コンパクトだから設計にゆとり
- ⑥ 省配線だから組み込みが楽
- ⑦ 部品が少ないから、より低価格
- ⑧ ユーザー様仕様を内蔵プログラム化することも可能

●仕様

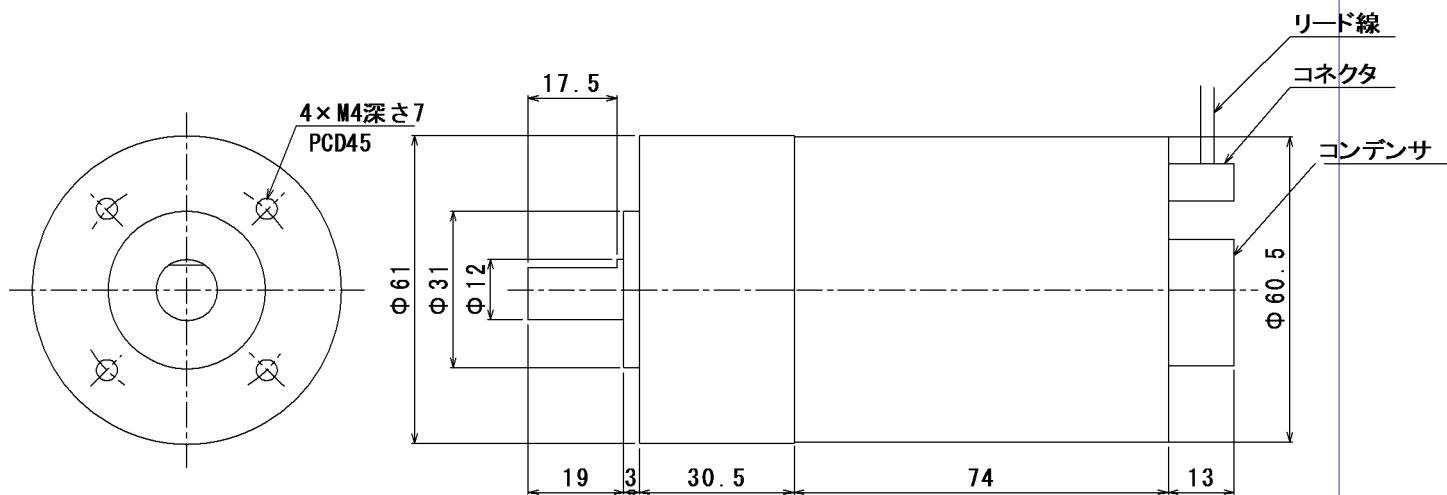
No.	項目	速度制御 (速度指令電圧入力)	位置制御 (パルス列入力)
1	型式	SL6001D-S01 Dカット軸 SL6002G**-S01 ギヤ軸	SL6001D-P01 Dカット軸 SL6002G**-P01 ギヤ軸
2	定格出力 [W]	33	
3	電源入力	電圧 [V] DC24V±10% (電源入力はDC12Vにも対応しています)	
4		定格入力電流 2.0	
5		最大入力電流 3.0	
6	瞬時最大トルク [N・m]	1.0 瞬時最大トルクは約20秒で定格トルクまで自動的に下がります	
7	定格トルク [N・m]	0.16	
8	定格回転速度 [r/min]	2000	
9	最大回転速度 [r/min]	1~2000	
10	回転速度設定方法	①内部ボリューム ②外部ボリューム ③外部制御電圧 (0~5V)	入力パルス列周波数 (15kHz 2000 r/min)
11	分解能	— 450 p/r	
12	電氣的停止位置精度	— ±3.6°	
13	入力信号	運転/停止、回転方向、外部速度指令電圧、 アラームリセット、 内部VR機能設定、速度設定-内部/外部切替、 オプション	CW方向回転パルス、CCW方向回転パルス、 回転方向、励磁、 偏差カウンタクリア、アラームリセット、
14	出力信号	回転パルス、アラーム、オプション出力	
15	保護機能	過負荷、過電圧、不足電圧、過熱、センサ異常	
16	ギヤ軸対応ギヤヘッド	1/5 1/25	

●外形図

SL60D Dカット軸



SL60G ギヤ軸



予告なく内容を変更する場合がありますので、仕様書でご確認ください。
性能数値は代表値です。保証値ではありません

〒330-0071 埼玉県さいたま市浦和区上木崎2-5-15

TEL 048-749-1811 FAX 048-749-1845

E-mail : info@micro-sv.com

<http://www.micro-sv.com>



マイクロサーボ株式会社